



## Collecteur pour déchets à risques Sharpak 120 Plus

Le SHARPAK® 120 PLUS a été développé suite à une vaste étude de marché et une large consultation auprès de nos utilisateurs. Ce produit bénéficie également de plus de quinze ans d'expérience sur le marché des produits contribuant à la maîtrise des infections dans le secteur médical.

Le SHARPAK 120 'PLUS' est conforme à la norme British Standard BS7320:1990 et NF X 30-500 et testé et accrédité selon les normes stipulées par les Nations Unies pour le Transport des Produits Dangereux, Chapitre 6, UN3291, Déchets Hospitaliers Non Spécifiés, NOS.

Le SHARPAK 120 'PLUS' offre les caractéristiques suivantes:

---

FABRIQUÉ ET TESTÉ EN CONFORMITÉ AVEC LA NORME BS7320:1990 ET NFX 30-500

---

TESTÉ ET ACCRÉDITÉ PAR LA NORME UN

---

ASSEMBLAGE RAPIDE ET FACILE

---

DISPOSITIF ROTATIF D'OUVERTURE, FERMETURE ET VERROUILLAGE D'UTILISATION FACILE

---

DISPOSITIF DE VERROUILLAGE INVOLABLE

---

COULEURS DISTINCTIVES ET ÉTIQUETAGE CLAIR

---

BASE MOULÉE EN UNE SEULE PIÈCE AVEC POIGNÉE INTÉGRÉE

---

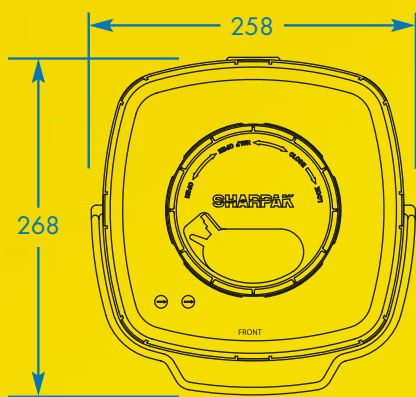
ROBUSTE ET FIABLE

---

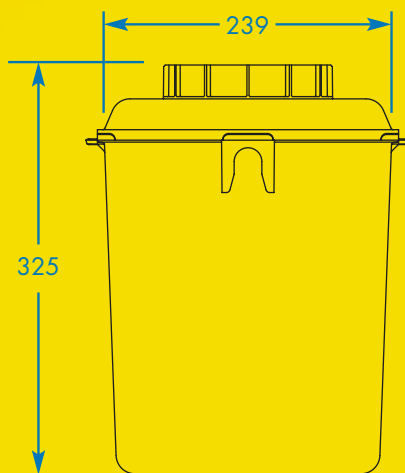
ECONOMIQUE

---

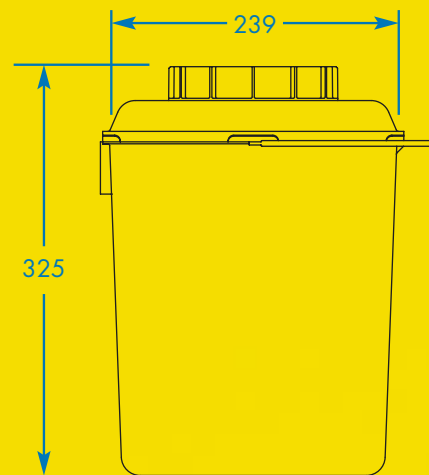
SUPPORT SPÉCIALEMENT CONÇU POUR UN MONTAGE MURAL OU CHARIOT



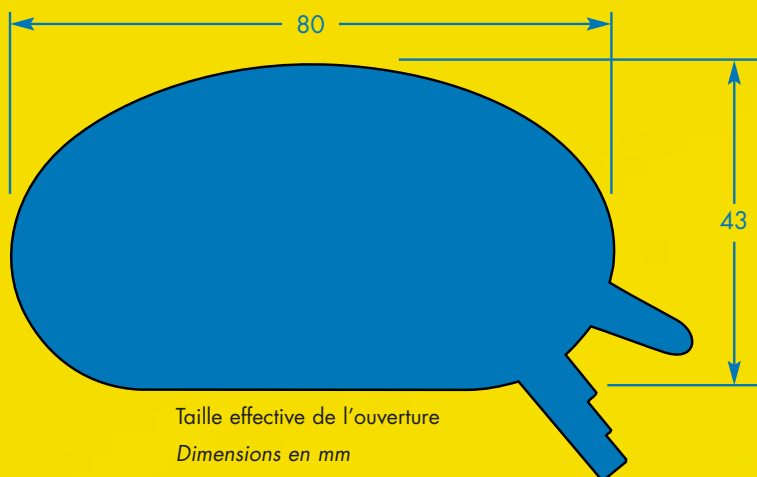
VUE DE DESSUS



VUE DE DERRIÈRE



VUE LATÉRALE



Taille effective de l'ouverture  
Dimensions en mm

### INFORMATION SUR SHARPAK® 120 'PLUS'

Hauteur	325 mm
Largeur	239 mm
Ouverture	80 x 43 mm
Capacité max.	12 litres
Capacité utile	9,6 litres
Référence SHARPAK 120 PLUS	47000PL120
Nombre par carton	15



OUVERT



PREMIER CLIC, 'OUVERTURE PARTIELLE'



DEUXIÈME CLIC, 'FERMÉ'



TROISIÈME CLIC, 'VERROUILLÉ'

Amcor Flexibles/SPS Laboratoires  
5, rue de Montigny - ZI - BP 170  
77527 COULOMMIERS Cedex - France  
Tel: +33 (0)1 64 75 60 00  
Fax: +33 (0)1 64 75 60 07  
sps.info@amcor-flexibles.com