



Collecteur pour déchets à risques Sharpak 220 Plus

Le SHARPAK® 220 PLUS a été développé suite à une vaste étude de marché et une large consultation auprès de nos utilisateurs. Ce produit bénéficie également de plus de quinze ans d'expérience sur le marché des produits contribuant à la maîtrise des infections dans le secteur médical.

Le SHARPAK 220 'PLUS' est conforme à la norme British Standard BS7320:1990 et testé et accrédité selon les normes stipulées par les Nations Unies pour le Transport des Produits Dangereux, Chapitre 6, UN3291, Déchets Hospitaliers Non Spécifiés, NOS.

Le SHARPAK 220 'PLUS' offre les caractéristiques suivantes:

FABRIQUÉ ET TESTÉ EN CONFORMITÉ AVEC LA NORME BS7320:1990

TESTÉ ET ACCRÉDITÉ PAR LA NORME UN

ASSEMBLAGE RAPIDE ET FACILE

DISPOSITIF ROTATIF D'OUVERTURE, FERMETURE ET VERROUILLAGE SIMPLE D'UTILISATION

DISPOSITIF DE VERROUILLAGE INVIOLENT

COULEURS DISTINCTIVES ET ÉTIQUETAGE CLAIR

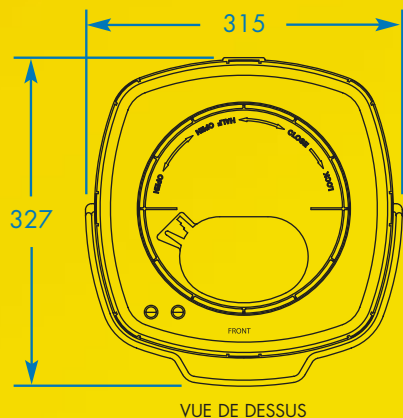
BASE MOULÉE EN UNE SEULE PIÈCE AVEC POIGNÉE INTÉGRÉE

ROBUSTE ET FIABLE

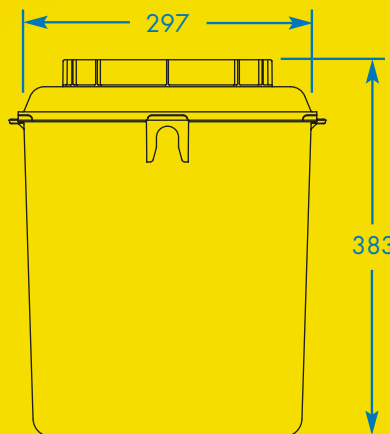
ECONOMIQUE

SUPPORT SPÉCIALEMENT CONÇU POUR MONTAGE SIMPLE AU MUR OU SUR CHARIOT

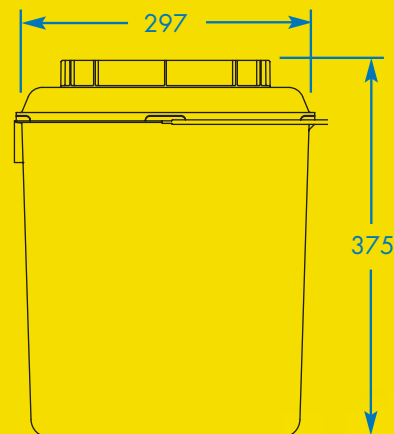
La Norme NF X 30-500 n'est applicable que pour les collecteurs à déchets dont la capacité utile se situe entre 0 et 10 litres. De ce fait, le SHARPAK 220 est en dehors de ces spécifications.



VUE DE DESSUS



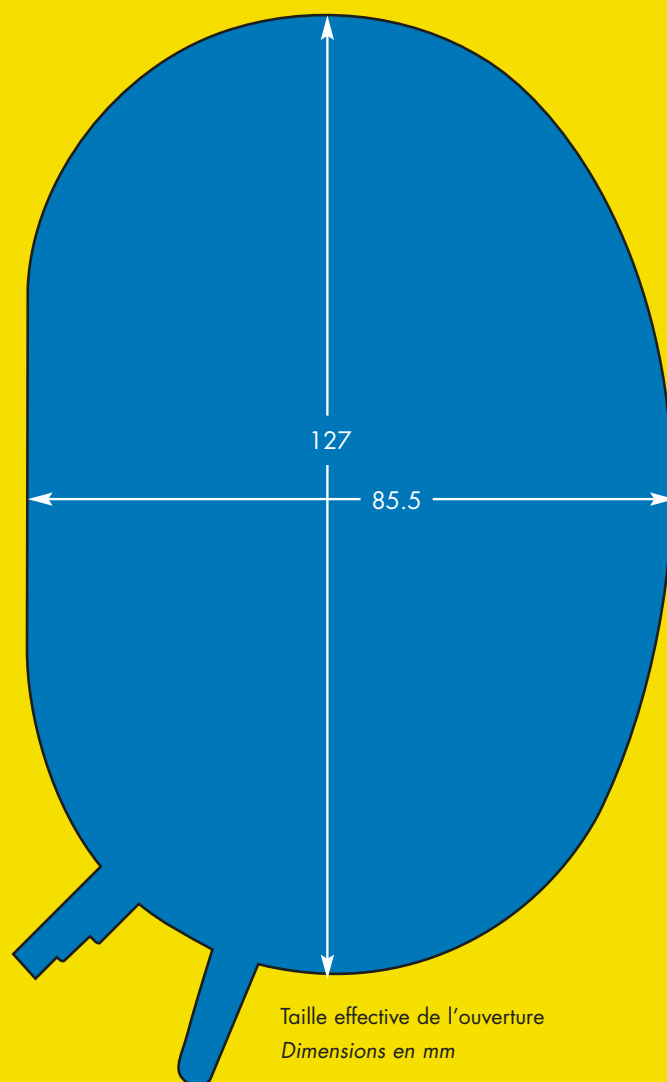
VUE DE DERRIÈRE



VUE LATÉRALE

INFORMATION SUR SHARPAK® 220 'PLUS'

Hauteur	383 mm
Largeur	297 mm
Ouverture	85.5 x 127 mm
Capacité max.	22 litres
Capacité utile	17,6 litres
Référence SHARPAK 220 PLUS	47000PL220
Nombre par carton	8



OUVERT



PREMIER CLIC, 'OUVERTURE PARTIELLE'



DEUXIÈME CLIC, 'FERMÉ'



TROISIÈME CLIC, 'VERROUILLÉ'

Amcor Flexibles/SPS Laboratoires
5, rue de Montigny - ZI - BP 170
77527 COULOMMIERS Cedex - France
Tel: +33 (0)1 64 75 60 00
Fax: +33 (0)1 64 75 60 07
sps.info@amcor-flexibles.com