

# SHARPAK™

## Gamme de collecteurs pour déchets à risques



## Collecteurs pour déchets à risques Sharpak 60 Plus avec **VisiLOCK™** PATENTED

Le SHARPAK® 60 PLUS a été développé suite à une vaste étude de marché et une large consultation auprès de nos utilisateurs. Ce produit bénéficie également de plus de quinze ans d'expérience sur le marché des produits contribuant à la maîtrise des infections dans le secteur médical.

Le SHARPAK 60 'PLUS' est conforme à la norme British Standard BS7320:1990 et NF X 30-500 et testé et accrédité selon les normes stipulées par les Nations Unies pour le Transport des Produits Dangereux, Chapitre 6, UN3291, Déchets Hospitaliers Non Spécifiés, NOS.

Le SHARPAK 60 'PLUS' offre les caractéristiques suivantes:

---

FABRIQUÉ ET TESTÉ EN CONFORMITÉ AVEC LA  
NORME BS7320:1990 ET NF X 30-500

---

TESTÉ ET ACCRÉDITÉ PAR LA NORME UN

---

ASSEMBLAGE RAPIDE ET FACILE

---

DISPOSITIF ROTATIF D'OUVERTURE, FERMETURE ET  
VERROUILLAGE SIMPLE D'UTILISATION

---

DISPOSITIF DE VEROUILLAGE INVOLABLE

---

INDICATEUR DE FERMETURE VISILOCK

---

COULEURS DISTINCTIVES ET ÉTIQUETAGE CLAIR

---

BASE MOULÉE EN UNE SEULE PIÈCE AVEC  
POIGNÉE INTÉGRÉE

---

ROBUSTE ET FIABLE

---

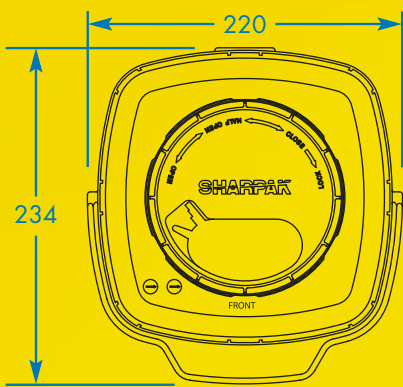
ECONOMIQUE

---

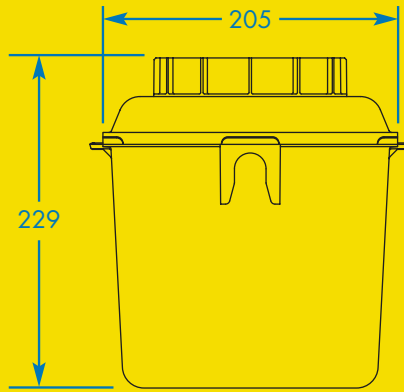
SUPPORT SPÉCIALEMENT CONÇU POUR MONTAGE  
SIMPLE AU MUR OU SUR CHARIOT

**SHARPAK™**  
HEALTHCARE

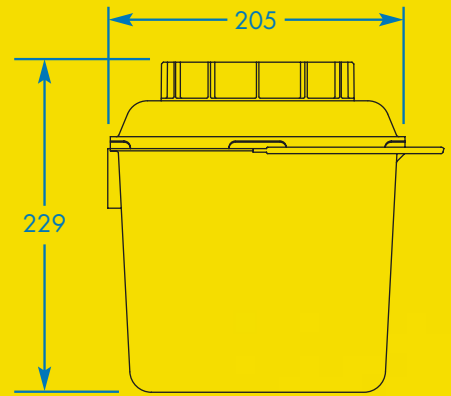




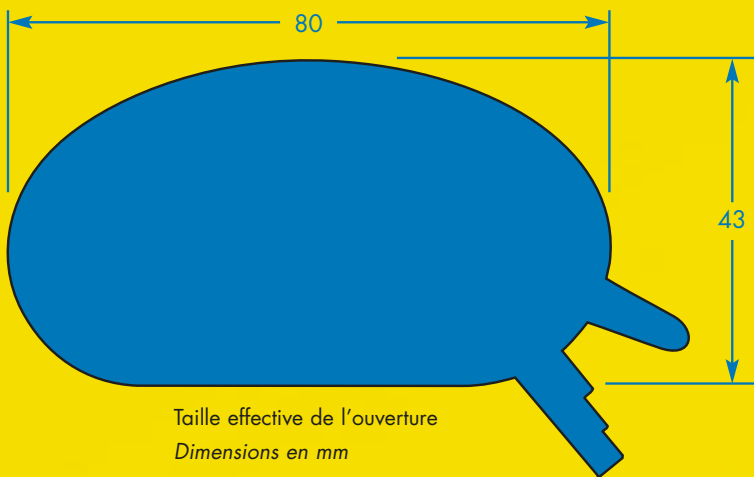
VUE DE DESSUS



VUE DE DERRIÈRE



VUE LATÉRALE



Taille effective de l'ouverture  
Dimensions en mm

### INFORMATION SUR SHARPAK 60 'PLUS'

|                           |            |
|---------------------------|------------|
| Hauteur                   | 229 mm     |
| Largeur                   | 205 mm     |
| Ouverture                 | 80 x 43 mm |
| Capacité max.             | 6 litres   |
| Capacité utile            | 4,5 litres |
| Référence SHARPAK 60 PLUS | 47001PL060 |
| Nombre par carton         | 25         |



OUVERT



PREMIER CLIC, 'OUVERTURE PARTIELLE'



DEUXIÈME CLIC, 'FERMÉ'



TROISIÈME CLIC, 'VERROUILLÉ'  
AVEC L'INDICATEUR VISILOCK

Amcor Flexibles/SPS Laboratoires  
5, rue de Montigny - ZI - BP 170  
77527 COULOMMIERS Cedex - France  
Tel: +33 (0)1 64 75 60 00  
Fax: +33 (0)1 64 75 60 07  
sps.info@amcor-flexibles.com