



## Collecteur pour D.A.S.R.I Sharpak 35 'plus' avec **VisiLOCK™** PATENTED

Le développement du collecteur SHARPAK 35 « PLUS » résulte d'une étroite collaboration avec les utilisateurs, et bénéficie d'une expérience de plus de 15 années dans le domaine de la fourniture de produits dédiés à la lutte contre les infections en milieu hospitalier.

SHARPAK 35 'PLUS' est certifié conforme aux normes British Standard BS7320 :1990 & NF X 30-500. Ce collecteur est également conforme aux recommandations des Nations Unies sur le transport des déchets dangereux : Chapitre 9, UN3291 Déchets Cliniques, Non Spécifiés NOS.

SHARPAK 35 'PLUS' présente les caractéristiques suivantes :

CONÇU ET TESTÉ SELON BS7320 :1990 & NORME FRANÇAISE NF X 30-500

TESTÉ ET CERTIFIÉ UN

ASSEMBLAGE RAPIDE ET FACILE

CONFORT D'UTILISATION GRÂCE AU SYSTÈME DE FERMETURE ROTATIF : OUVERT / FERMÉ / VERROUILLÉ

SYSTÈME DE VERROUILLAGE SÉCURISÉ

COMPREND LE SYSTÈME INDICATEUR VISILOCK

DISPOSITIF SPÉCIFIQUE DE RETRAIT DES SERINGUES INSULINES

DISPOSITIF D'ÉVACUATION DES SERINGUES + VACUTAINERS

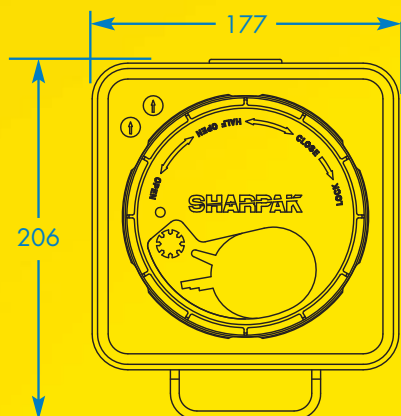
COULEUR DISTINCTE ET ÉTIQUETAGE LISIBLE

SOLIDE ET RÉSISTANT

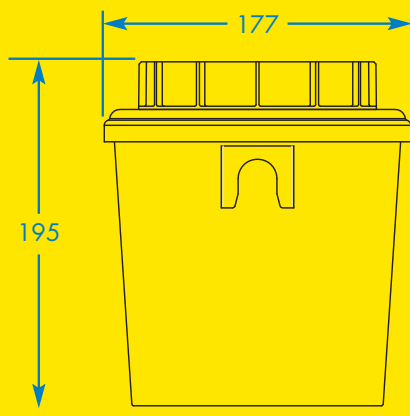
RÉDUIT LES COÛTS D'UTILISATION

ACCESSOIRES DE FIXATIONS MURALES ET MONTAGES CHARIOTS

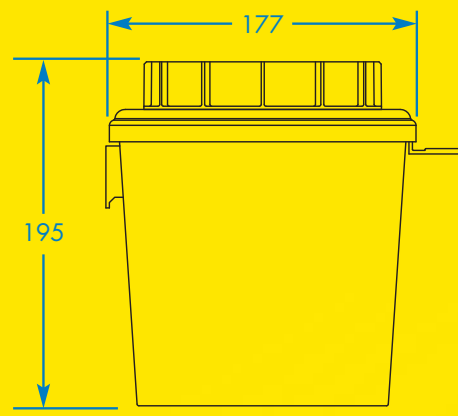




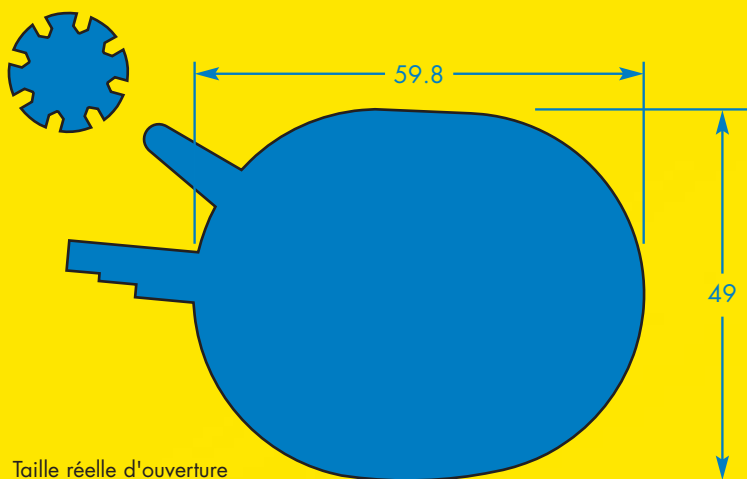
VUE DE DESSUS



VUE DE DERRIÈRE



VUE DE COTÉ



Taille réelle d'ouverture  
Dimensions en mm

### INFORMATIONS SUR SHARPAK® 35 'PLUS'

Hauteur	195 mm
Largeur	177 mm
Ouverture	59.8 x 49 mm
Capacité maximum	3.5 litres
Capacité utile	2.63 litres
Sharpak 35 'plus' référence :	47001PL035
Quantité par carton	40
Référence du support plateau	47000BS004
Quantité par carton	5



OUVERT



POSITION 'SEMI-OUVERTE'



POSITION 'FERMETURE PROVISOIRE'



POSITION 'VERROUILLÉE'  
AVEC INDICATEUR VISILOCK



SYSTÈME DE RETRAIT DES SERINGUES  
POUR STYLOS INSULINES



PLATEAU DE SOIN ADAPTÉ

Amcor SPS  
5 rue de Montigny ZI BP170  
77527 Coulommiers Cedex FRANCE  
Tél : +33 1 64 75 60 00  
Fax : +33 1 64 75 60 07  
sites web : [www.sps-amcor.com](http://www.sps-amcor.com)  
et [www.sharpakforsharps.co.uk](http://www.sharpakforsharps.co.uk)

**AMCOR**