

SHARPAK™

Gamme de collecteurs pour déchets à risques



Collecteurs pour déchets à risques Sharpak 60 Plus avec **VisiLOCK™** PATENTED

Le SHARPAK® 60 PLUS a été développé suite à une vaste étude de marché et une large consultation auprès de nos utilisateurs. Ce produit bénéficie également de plus de quinze ans d'expérience sur le marché des produits contribuant à la maîtrise des infections dans le secteur médical.

Le SHARPAK 60 'PLUS' est conforme à la norme British Standard BS7320:1990 et NF X 30-500 et testé et accrédité selon les normes stipulées par les Nations Unies pour le Transport des Produits Dangereux, Chapitre 6, UN3291, Déchets Hospitaliers Non Spécifiés, NOS.

Le SHARPAK 60 'PLUS' offre les caractéristiques suivantes:

FABRIQUÉ ET TESTÉ EN CONFORMITÉ AVEC LA
NORME BS7320:1990 ET NF X 30-500

TESTÉ ET ACCRÉDITÉ PAR LA NORME UN

ASSEMBLAGE RAPIDE ET FACILE

DISPOSITIF ROTATIF D'OUVERTURE, FERMETURE ET
VERROUILLAGE SIMPLE D'UTILISATION

DISPOSITIF DE VERROUILLAGE INVOLABLE

INDICATEUR DE FERMETURE VISILOCK

COULEURS DISTINCTIVES ET ÉTIQUETAGE CLAIR

BASE MOULÉE EN UNE SEULE PIÈCE AVEC
POIGNÉE INTÉGRÉE

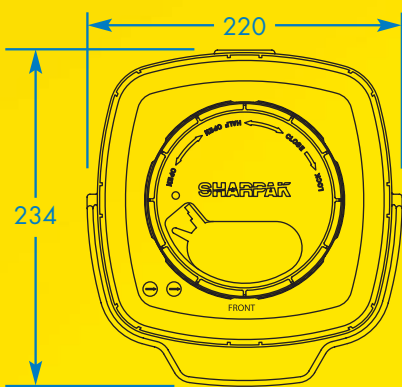
ROBUSTE ET FIABLE

ECONOMIQUE

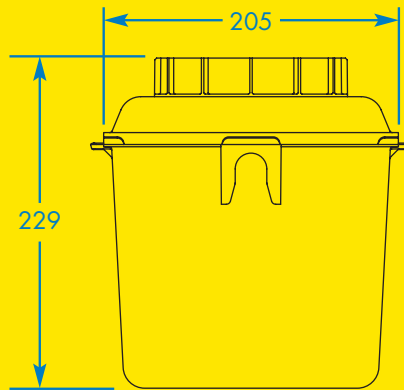
SUPPORT SPÉCIALEMENT CONÇU POUR MONTAGE
SIMPLE AU MUR OU SUR CHARIOT

SHARPAK™
HEALTHCARE

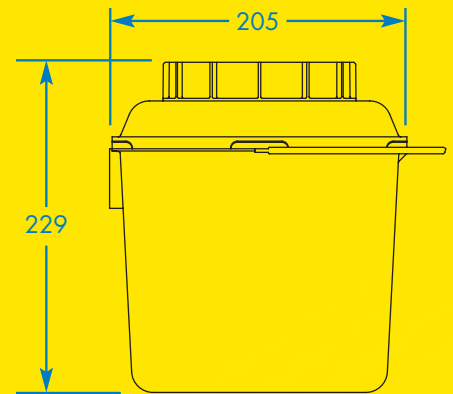




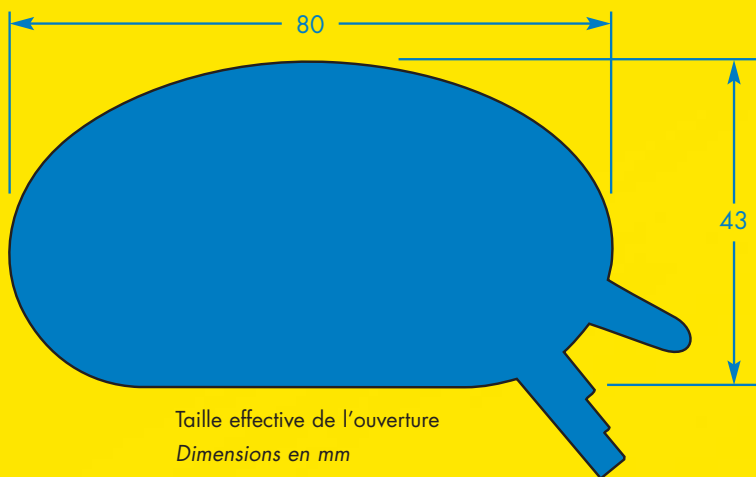
VUE DE DESSUS



VUE DE DERRIÈRE



VUE LATÉRALE



INFORMATION SUR SHARPAK 60 'PLUS'

Hauteur	229 mm
Largeur	205 mm
Ouverture	80 x 43 mm
Capacité max.	6 litres
Capacité utile	4,5 litres
Référence SHARPAK 60 PLUS	47001PL060
Nombre par carton	25



OUVERT



PREMIER CLIC, 'OUVERTURE PARTIELLE'



DEUXIÈME CLIC, 'FERMÉ'



TROISIÈME CLIC, 'VERROUILLÉ'
AVEC L'INDICATEUR VISILOCK

Amcor Flexibles/SPS Laboratoires
 5, rue de Montigny - ZI - BP 170
 77527 COULOMMIERS Cedex - France
 Tel: +33 (0)1 64 75 60 00
 Fax: +33 (0)1 64 75 60 07
sps.info@amcor-flexibles.com